



MÓDULO CONTROL AUTOMÁTICO DE LUCES BAJAS C/ ALARMA DE LUCES ENCENDIDAS.



MODELO | **AL01A**

CON ESTE DISPOSITIVO CUIDE SU SEGURIDAD Y
LA DE LOS DEMÁS EN LAS RUTAS, Y EVITE
MULTAS...

**ACTIVE AUTOMÁTICAMENTE LAS LUCES BAJAS DE SU
VEHÍCULO, Y ANULELO CUANDO YA NO NECESITE EL CONTROL,
AGREGANDO ADEMÁS SEGURIDAD Y CONFORT.**

- ES UNIVERSAL, SIRVE PARA CUALQUIER VEHÍCULO 12V O 24V.
- FÁCIL DE INSTALAR Y MUY COMPACTO.
- ES AUTOMÁTICO Y SE PUEDE ANULAR TEMPORALMENTE.
- ÚNICO, POR QUE TIENE ALARMA DE LUCES ENCENDIDAS.
- NO MODIFICA LA INSTALACIÓN ORIGINAL NI SU EQUIPAMIENTO.
- EXCELENTE CALIDAD Y GARANTÍA DE FUNCIONAMIENTO.



NUEVO MÓDULO CONTROL AUTOMÁTICO DE LUCES BAJAS UNIVERSAL

ANTES DE INSTALAR Y USAR EL EQUIPO POR FAVOR LEA ATENTAMENTE EL PRESENTE MANUAL

INSTRUCTIVO DE USO E INSTALACIÓN

Su Nuevo Módulo Control Automático de Luces Bajas MICRO SISTEL, está pensado para Active Automáticamente las luces bajas de su vehículo luego de 30 segundos de poner en marcha el vehículo, evitando así olvidos. Además Su Control Automático puede ser anulado con sólo encender las luces de posición por un instante o fijo, tomando Ud. El Control de las luces. El sistema Apaga las luces ni bien detiene el motor. Su Nuevo Control Automático de Luces Bajas tambien incorpora una alarma de Luces encendidas para evitar olvidos. AGREGUE SEGURIDAD Y CONFORT A SU VEHÍCULO!!

INSTALACIÓN Y CONFIGURACIÓN

DIAGRAMA DE CONEXIÓN

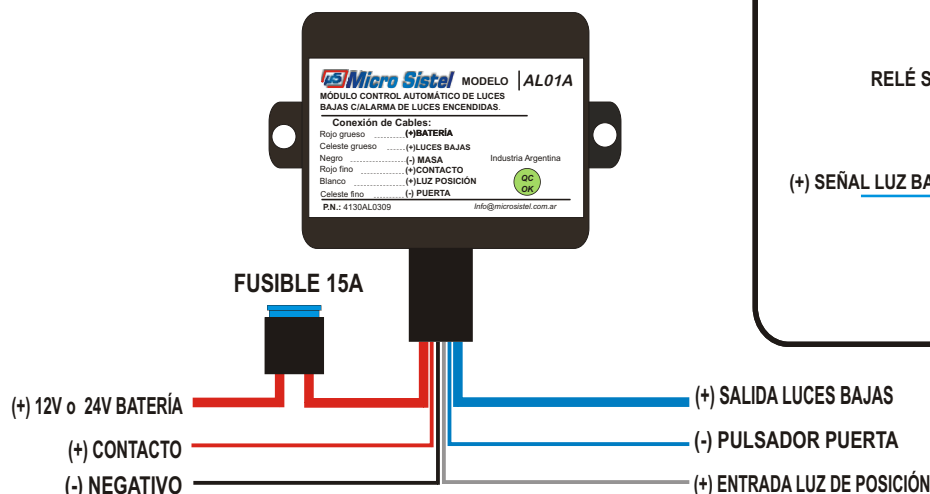
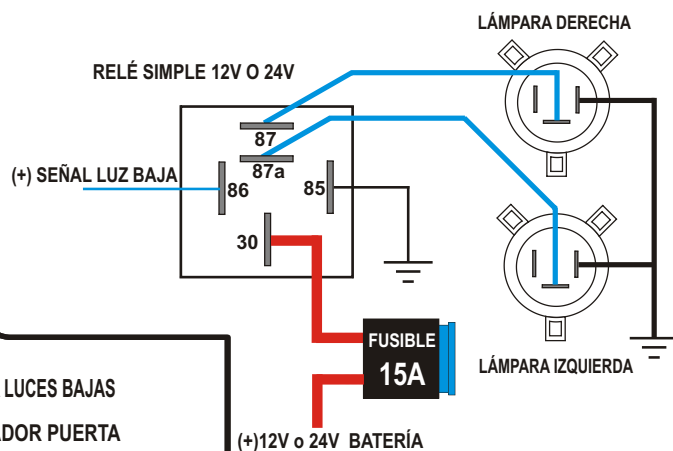


DIAGRAMA DE CONEXIÓN CON RELÉ AUXILIAR



Instale el Módulo preferentemente en el interior del vehículo cerca del tablero de instrumentos en un lugar seguro, esto es para protegerlo del calor y humedad, a su vez por la Alarma de Luces encendidas.

Recuerde que SIEMPRE ES MEJOR COMANDAR LAS LUCES A TRAVÉS DE SUS RELÉ ORIGINALES, ver esquema de arriba. Si su vehículo no trae de fábrica puede agregarlo tal cual el esquema, esto alargará la vida útil de las llaves de encendido e instalación eléctrica, como así también la del módulo.

ESPECIFICACIONES TÉCNICAS

- Tensión de Alimentación:.....+12Vcc a +24Vcc
- Corriente Máxima:..... 10 Amper
- Tiempo de Retardo Encendido:..... 30 Seg. Aprox.
- Consumo Módulo:..... 50 mA
- Alarma Luces Encendidas:..... Sí
- Protección Cortocircuitos:..... Sí

GARANTÍA

MICRO SISTEL garantiza el correcto funcionamiento del producto, por el período de (1) un año, contra todo defecto de fabricación a partir de la fecha de compra del mismo; asimismo, el comprador deberá presentar la factura que comprueba la compra de este producto. Los desperfectos causados por uso inadecuado del producto (Por ejemplo: incorrecta instalación, caídas, roturas, conexiones a tensiones distintas a las indicadas, etc.), Desgaste normal y reparación por terceros no autorizados, quedan exceptuados de la presente garantía.

ADVERTENCIAS Y PRECAUCIONES

- ❑ No lo Utilice para lámpara 90W/100W, ni para mas de 2 lámparas.
- ❑ No modifique el equipo, ya que podría dañarlo, e invalidar la Garantía.
- ❑ LAS CARACTERÍSTICAS TÉCNICAS DEL EQUIPO PUEDEN SUFRIR MODIFICACIONES SIN PREVIO AVISO, PARA MEJORAR EL MISMO.